



QorIQ 多核通信处理器开发

QorIQ T2080 参考设计板



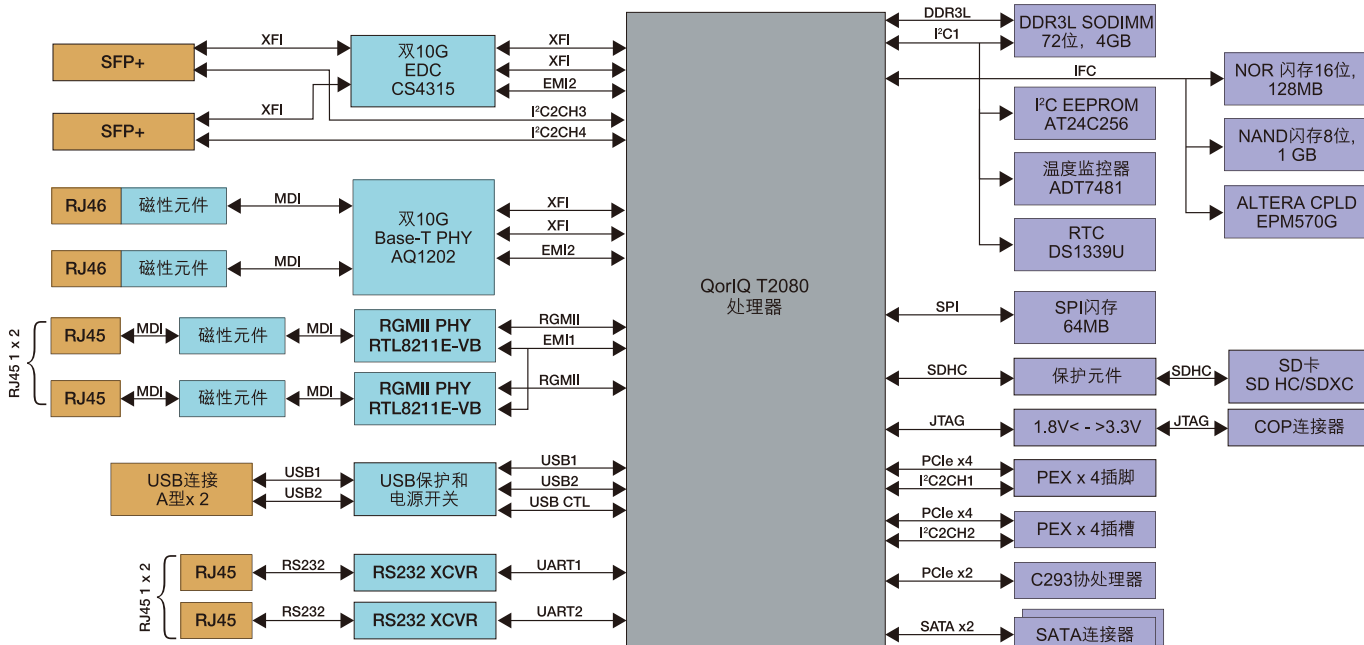
概述

QorIQ T2080参考设计板(T2080RDB)是一款高度集成的工具，其中包含QorIQ T2080通信处理器。该电路板配备高性能T2080处理器和丰富的输入/输出(I/O)组

合，主要面向网络和以太网应用为主的T2080和T2081处理器评估，例如，企业设备、服务提供商、无线基础设施、航空与国防、以及工业计算应用中的混合控制和数据

平台应用。此外，T2080RDB还包含C293加密协处理器，它可以作为C29x系列安全处理器的开发平台。

QorIQ T2080参考设计板结构图



T2080RDB可执行该器件的大多数功能，可以作为硬件开发的参考板，帮助您加快产品上市速度。它还可以用作调试工具，参照定制板的工作情况检查电路板的运行。在客户自己的电路板定型之前，该电路板可以用于软件开发和性能评估。

QorIQ T2080RDB采用1U机架规格封装。在这个机架内部，逻辑板采用PCIe规格，可以从机架中拉出，并且插入主机系统，从而实现端点应用的开发，例如智能NIC(iNIC)或存储适配器应用。

T2080RDB预先加载了适用于QorIQ通信处理器的嵌入式Linux®必备组件，配置数据路径加速架构(DPAA)软件开发工具包。该工具包包括64位SMP Linux内核，它可为大型存储占用空间的应用、用户空间DPAA带来巨大的优势，适用于性能包处理、通用启动引导(U-Boot)、GCC工具链、虚拟化支持和其它众多功能。

QorIQ T2080通信处理器基于64位e6500内核，采用Power Architecture®技术构建而成，可以提供1200-1800 MHz的速度。这些处理器具有三个等级的缓存分层，每个内核配置32 KB的指令和数据缓存，2 MB的低延迟后侧共享L2缓存可以高效共享代码和数据，以及带有预取引擎的512 KB CoreNet平台缓存。该处理器的I/O包括16个SerDes线路，运行速度可达10 GHz，在四个PCI Express® 控制器之间多路复用，四个万兆以太网接口(XFI/KR、XaUI和HiGig)，八个1千兆以太网接口(SGMII)，两个串行RapidIO® 2.1控制器和两个SATA 2.0接口。

QorIQ T2080通信处理器还支持64位DDR3和DDR3L（低功耗）SDRAM存储控制器，支持ECC，运行数据速率为2133 MT/s。它包括两个高速USB 2.0接口（包括PHY）、两个DUART、一个SD/MMC接口、一个NOR/NAND控制器、四个I2C和SPI。它还包括加速器模块，统称为数据路径加速架构(DPAA)，它可以卸载内核的多种任务，包括例行数据包处理、安全算法计算、压缩、解压缩和模式匹配。此外，每个e6500内核采用飞思卡尔基于AltiVec技术的SIMD引擎，可以大幅提升媒介和网络算法的性能。

QorIQ T2080RDB电路板特点

处理器

- QorIQ T2080通信处理器
- 多个SysClk输入可以生成多种器件频率

存储器

- 4 GB的无缓冲DDR3 SDRAM SODIMM (64位总线)，1600 MHz数据传输速率
- 128 MB NOR闪存，16位

- 1 GB SLC NAND闪存
- SD接头
- SATA接口

PCI Express

- 一个x4 PCIe插槽
- 一个x4 PCIe金插脚
- C293加密协处理器作为PCIe端点设备

USB 2.0

- 双USB插槽，连接到USB PHY

以太网

- 双10 GB/s XFI—Qurtina CS4315
- 双10 GB/s Base-T PHY—AQ1202
- 两个独立RGMII PHY—RTL8211

UART

- 两个UART端口，速度高达115200 bps

其它

- 用于调试的JTAG/COP
- 实时时钟



欲了解更多详细信息，敬请访问: freescale.com/QorIQ

Freescale, Freescale标识是飞思卡尔半导体公司在美国和其他国家的商标或注册商标。飞思卡尔、飞思卡尔标识是飞思卡尔半导体公司在中国的注册商标。所有其它产品和服务名称之所有权均归其相应所有人。©飞思卡尔半导体公司2014年版权所有。

文档编号: T2080RDBFS REV 0